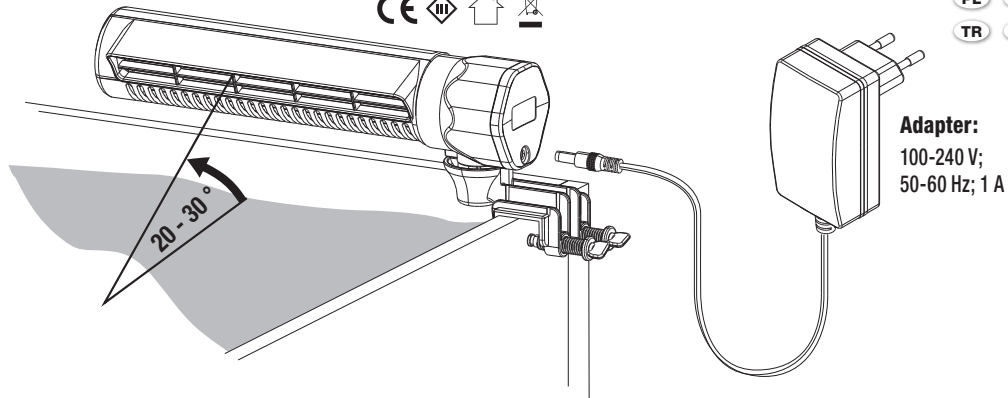


PRO JBL TEMP®

Cooler x200

Cooler x300

COOLER x 200: 12 V DC; 0.20 A; 3 W
COOLER x 300: 12 V DC; 0.28 A; 4 W



DE PROTEMP®

Cooler x200; x300 Kühlgebläse für Aquarien

- Moderner Querstromventilator mit breitem Luftstrom
- Unentbehrlich in der heißen Sommerzeit
- Kühlt Aquarien um 2 – 4 °C durch Verdunstungskälte
- Hohe Laufruhe durch verbesserte Konstruktion des Lüfterrades
- Einfache Montage auf dem Aquarienrand (max. 20 mm)
- 12 V Universalnetzteil
- **Optional:** Temperaturregelung möglich mit JBL PROTEMP® CoolControl

Wichtige Hinweise zum Betrieb:

1. Niemals an Orten betreiben, an denen Spritzer entstehen können (z. B. in der Nähe von Abschäumern, Filterausläufen, Luft-Ausströmern etc.).
2. Nicht gegen die Wasserströmung betreiben.
3. Niemals ins Wasser tauchen.
4. Bei Betrieb an Meerwasseraquarien den JBL PROTEMP® Cooler regelmäßig von Salzablagerungen befreien.

GB PROTEMP®

Cooler x200; x300 Cooling fan for aquariums

- Modern cross-flow fan with broad airflow
- Indispensable in high summer
- Cools aquariums by 2 - 4°C by evaporative cooling
- Very smooth running due to improved design of the fan wheel
- Easy to mount on the aquarium edge (max. 20 mm)
- 12 V universal power supply unit
- **Optional:** Temperature control possible with JBL PROTEMP® CoolControl

Important notes on operation:

1. Never operate in places where splashes may occur (e.g. near skimmers, filter outlets, air stones etc.).
2. Do not operate against the water flow.
3. Never immerse in water.
4. Remove salt deposits from the JBL PROTEMP® Cooler regularly when used in marine aquariums.

FR PROTEMP®

Cooler x200; x300 Ventilateur pour aquarium

- Ventilateur tangentiel moderne à large flux d'air.
- Indispensable pendant la saison estivale.
- Refroidit l'aquarium de 2 à 4 °C par froid d'évaporation.
- Fonctionnement très silencieux grâce à une conception optimisée de la roue du ventilateur.
- Montage facile sur le bord de l'aquarium (max. 20 mm).
- Boîtier d'alimentation universel 12 V.
- **En option :** commande de la température avec JBL PROTEMP® CoolControl.

Remarques importantes pour l'utilisation :

1. Ne jamais faire fonctionner l'appareil à un endroit comportant des risques de projection d'éclaboussures (p. ex. à proximité d'écumeurs, de sorties de filtre, de diffuseurs d'air, etc.).
2. Ne jamais le faire fonctionner à contre-courant de l'eau.
3. Ne jamais le plonger dans l'eau.
4. En cas d'utilisation en aquarium d'eau de mer, débarrasser régulièrement le JBL PROTEMP® Cooler des dépôts de sel.

NL PROTEMP®

Cooler x200; x300 Koelventilator voor aquaria

- Moderne dwarsstroomventilator met brede luchtstroom
- Onmisbaar tijdens een hete zomer
- Afkoeling van het aquarium met ca. 2 – 4°C door middel van verdamping
- Bijzonder geruisarm dankzij zijdelings gerichte belichtingsrotor
- Eenvoudige montage op de rand van het aquarium (max. 20 mm)
- Met universele 12 V voeding
- **Optioneel:** instellen temperatuur mogelijk met JBL PROTEMP® CoolControl.

Belangrijk voor het gebruik:

1. Nooit op plaatsen gebruiken waar waterspatten kunnen voorkomen (bv. in de buurt van afschuimapparatuur, de uitgang van een filter, bij een luchtuitstroomer, etc.).
2. Niet tegen de waterstroming in gebruiken.
3. Nooit onder water dompelen.
4. Bij gebruik met een zeewateraquarium de JBL PROTEMP® Cooler regelmatig van zoutaanslag bevrijden.

IT PROTEMP®

Cooler x200; x300 Ventola di raffreddamento per acquari

- Moderno ventilatore tangenziale con ampio flusso d'aria
- Indispensabile nella stagione calda
- Raffredda gli acquari di 2 - 4°C con raffreddamento per evaporazione
- Basso livello di rumorosità grazie alla ventola tangenziale
- Semplice montaggio sul bordo dell'acquario (max. 20 mm)
- Alimentatore universale di 12 V
- **Opzionale:** è possibile regolare la temperatura con il JBL PROTEMP® CoolControl

Importanti avvertimenti per l'uso:

1. Non installare l'apparecchio mai in luoghi raggiungibili da spruzzi (ad es. nella vicinanza di schiumatori, uscite di filtri, pietre porose ecc.).
2. Non far funzionare contro il flusso dell'acqua.
3. Non immergere mai nell'acqua.
4. Utilizzando il JBL PROTEMP® Cooler negli acquari marini togliere regolarmente le incrostazioni di sale.

SE PROTEMP®

Cooler x200; x300 Fläkt för kylning av akvarier

- Modern tvärströmsfläkt med brett luftflöde
- Ombärlig under den heta sommaren
- Avdunstningskyla sänker akvarietemperaturen med 2–4 °C
- Tangentialt fläkthjul ger låg ljudnivå
- Lätt att montera på akvariekanten (max 20 mm)
- 12 V universellt nättaggregat
- **Tillval:** Temperaturen kan regleras med JBL PROTEMP® CoolControl

Viktiga anvisningar för drift:

1. Får inte användas där stänk kan uppstå (t.ex. i närheten av proteinskummare, filterutlopp, luftutströmmare etc.).
2. Får inte användas emot vattenrörelsen.
3. Får aldrig doppas ner i vatten.
4. Vid drift i saltvattenakvarier ska saltavlagringar regelbundet avlägsnas från JBL PROTEMP® Cooler.

ES PROTEMP®

Cooler x200; x300 Ventilador para acuarios

- Moderno ventilador de corriente transversal con caudal ancho de aire
- Imprescindible en las épocas calurosas de verano
- Reduce la temperatura del acuario unos 2-4 °C mediante frío por evaporación
- Funcionamiento silencioso gracias a su hélice tangencial
- Montaje sencillo en el borde del acuario (máx. 20 mm)
- Fuente de alimentación universal de 12 V
- **Opcional:** se puede controlar la temperatura con PROTEMP® CoolControl

Indicaciones importantes de funcionamiento:

1. No utilizar nunca en lugares donde puedan producirse salpicaduras (p. ej., cerca de un skimmer, la salida del filtro, un difusor de aire, etc.).
2. No utilizar contra la corriente del agua.
3. No sumergir nunca en el agua.
4. Elimine con regularidad las acumulaciones de sal si utiliza el JBL PROTEMP® Cooler en un acuario marino.

PT PROTEMP®

Cooler x200; x300 Resfriador para aquários

- Ventilador moderno de fluxo cruzado com largo fluxo de ar
- Indispensável no período quente do ano
- Baixa a temperatura da água em 2 – 4°C mediante resfriamento por evaporação
- Funcionamento extremamente silencioso graças ao ventilador tangencial
- Montagem fácil na borda do aquário (espessura máx. de 20 mm)
- Fonte de alimentação universal de 12 V
- **Opcional:** controlo da temperatura possível com o termóstato JBL PROTEMP® CoolControl.

Informações importantes para a operação:

1. Não operar o resfriador em locais onde haja perigo de salpicos (p.ex. perto escumadores, saídas de filtros, difusores de ar, etc.).
2. Não operar o aparelho contra a corrente da água.
3. Nunca mergulhar o aparelho na água.
4. No caso do uso em aquários marinhos, remover regularmente os depósitos de sal acumulados no resfriador JBL PROTEMP® Cooler

Cooler x200

Cooler x300



JBL GmbH & Co. KG
Dieselstraße 3
67141 Neuhofen
Germany
www.JBL.de
+49 6236 41800

PL PROTEMP® Cooler x200; x300 Wentylator do akwarium

- Nowoczesny wentylator o przepływie poprzecznym i szerokim przepływie powietrza.
- Niezbędny w gorącym czasie letnim.
- Ochładza akwaria o 2 – 4°C wykorzystując zjawisko chłodzenia wyparnego.
- Cicha praca dzięki wirnikowi o stycznie kierowanym przepływie powietrza.
- Prosty montaż na krawędzi akwarium (maks. 20 mm).
- Uniwersalny zasilacz 12 V.
- Opcja: możliwość regulacji temperatury za pomocą JBL PROTEMP® CoolControl

Ważne wskazówki dotyczące uruchamiania:

1. W żadnym wypadku nie używać w miejscach przyskania wody (np. w pobliżu odpieniacza, wylotu filtra, napowietrzaczy i tp.).
2. Nie uruchamiać w kierunku przeciwnym niż kierunek przepływu (prądu) wody.
3. W żadnym wypadku nie zanurzać w wodzie.
4. Używając w akwariach morskich JBL PROTEMP® Cooler regularnie oczyścić z pokładów soli.

CZ PROTEMP® Cooler x200; x300 Ventilátor chlazení pro akvária

- Moderní ventilátor s příčným prouděním se širokým proudem vzduchu
- Nepostradatelné v horkých letních dnech
- Ochladí akvária o 2 – 4 °C difuzním odpařováním
- Velmi tichý chod díky tangenciálnímu oběžnému kolu ventilátoru
- Jednoduchá montáž na okraj akvária (max. 20 mm)
- 12 V univerzální napájecí zdroj
- Volitelně: Možné řízení teploty s JBL PROTEMP® CoolControl.

Důležité pokyny pro provoz:

1. Nikdy neprovazovat v místech, kde mohou vznikat střikání (např. v blízkosti odpařovačů, výústění filtru, výdech vzduchu atd.).
2. Neprovazovat proti proudění vody.
3. Nikdy neponořovat do vody.
4. Při provozu u akvárií s mořskou vodou pravidelně odstraňovat z JBL PROTEMP® Cooler nánosy soli.

RU PROTEMP® Cooler x200; x300 Вентилятор для охлаждения аквариумов

- Современный тангенциальный вентилятор с широкой площадью продува
- Незаменим в жаркое летнее время года
- Понижает температуру аквариумов на 2 - 4 °C благодаря охлаждению воды при испарении
- Бесшумная работа благодаря рабочему колесу типа «белые колеса»
- Простой монтаж на краю аквариума (не более 20 мм)
- Универсальный блок питания 12 В
- Опционально: возможно регулирование температуры с помощью устройства JBL PROTEMP® CoolControl.

Важные указания по эксплуатации:

1. Не устанавливать в местах, где могут возникнуть брызги (напр., вблизи пенообразователей, выходных отверстий фильтров, аэракторов и т. п.)
2. Не включать в направлении, противоположном движению воды.
3. Запрещается погружать в воду.
4. При использовании в морских аквариумах регулярно очищать JBL PROTEMP® Cooler от отложений солей

RO PROTEMP® Cooler x200; x300 Sufantă de răcire pentru acvarii

- Ventilator tangențial modern cu flux de aer larg
- Indispensabil în timpul verilor fierbinți
- Răcește acvarii cu 2 – 4°C prin răcire prin evaporare
- Silențios datorită roții tangențiale a ventilatorului
- Montaj simplu pe marginea acvariului (max. 20 mm)
- Sursă de alimentare universală 12 V
- Opțional: controlul temperaturii posibil cu JBL PROTEMP® CoolControl.

Indicații importante privind funcționarea:

1. Nu operați niciodată în locuri în care poate apărea stropirea (de ex. în apropierea filtrelor, evacuărilor filtrelor, evacuării aerului etc.).
2. Nu operați împotriva curgerii apei.
3. Nu scufundați niciodată în apă.
4. La funcționare în acvarii cu apă de mare îndepărtați regulat depunerile de sare de pe JBL PROTEMP® Cooler.

TR PROTEMP® Cooler x200; x300 Akvaryumlar için soğutucu fan

- Geniş hava akımlı modern teğetsel ventilatör
- Sıcak yaz aylarının vazgeçilmezi
- Evaporatif soğutma yoluyla akvaryumları 2 – 4°C soğutur
- Teğetsel ventilatör çarkı sayesinde ileri düzeyde sakin çalışma
- Akvaryumun kenarına kolayca monte edilebilir (azami 20 mm).
- 12 V üniversal güç kaynağı
- İsteğe bağlı: JBL PROTEMP® Cool Control ile sıcaklığı ayarlama olanağı.

Çalıştırılmasına ilişkin önemli bilgiler:

1. Asla suyun sıçrayabileceği yerlerde (örn. köpük ayırıcıların, filtre çıkışlarının, hava taşlarının yakınında) çalıştırmayın.
2. Su akıntısının ters yönünde çalıştırmayın.
3. Asla suya daldırmayın.
4. Deniz suyu akvaryumlarında çalıştırıldığında JBL PROTEMP® Cooler'in üzerinde biriken tuz kalıntılarını düzenli olarak temizleyin.

GR PROTEMP® Cooler x200; x300 Ανεμιστήρας ψύξης για ενυδρεία

- Σύγχρονο βεντιλατέρ εγκάρσιας ροής με ευρεία ροή αέρα
- Απολύτως απαραίτητο κατά τη θερμή καλοκαιρινή περίοδο
- Ψύχει τα ενυδρεία κατά 2 – 4°C μέσω ψύξης εξάτμισης
- Ιδιαίτερα αθόρυβο λόγω εφαπτομενικής φτερωτής
- Εύκολη τοποθέτηση στο άκρο του ενυδρείου (μέγ. 20 mm)
- Τροφοδοτικό γενικής χρήσης 12 V
- Προαιρετικά: Δυνατότητα ελέγχου της θερμοκρασίας με το JBL PROTEMP® CoolControl.

Σημαντικές οδηγίες για τη λειτουργία:

1. Δεν επιτρέπεται σε καμία περίπτωση να τοποθετείται σε σημεία, στα οποία ενδέχεται να προκληθεί εκτόξευση σταγονιδίων (όπως π.χ. κοντά σε ξαφριστές, εξόδους φίλτρων, στόμια εξόδου αέρα κ.λπ.).
2. Δεν επιτρέπεται να λειτουργεί ενάντια στο ρεύμα του νερού.
3. Μη βυθίζετε ποτέ τη συσκευή στο νερό.
4. Σε περίπτωση χρήσης σε ενυδρεία θαλασσινού νερού, το JBL PROTEMP® Cooler πρέπει να καθαρίζεται τακτικά από τις επικαθίσεις αλατιού.

CN PROTEMP® Cooler x200; x300 水族箱用的散熱風扇

- 先進的寬氣流式橫流風扇
- 在炎熱的夏天不可或缺
- 通過蒸發製冷功能可使水族箱降溫2至4°C
- 採用切向風扇輪具有高度的運轉平穩性
- 易於安裝在水族箱的邊緣(最大 20 mm)
- 12 V 通用電源裝置
- 選購件: 可以用 JBL PROTEMP® CoolControl 散熱控制器控制溫度

有關運行的重要說明:

1. 切勿在可能發生飛濺的地方使用 (如: 在撇沫器、過濾器出口、通風口等附近)。
2. 不得逆水流方向使用。
3. 切勿將本品浸入水中。
4. 在海水水族箱上使用時, 應定期清除 JBL PROTEMP® Cooler 散熱器上的鹽沉積物。

Cool Control

